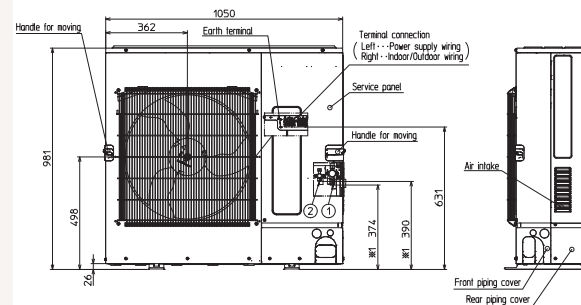
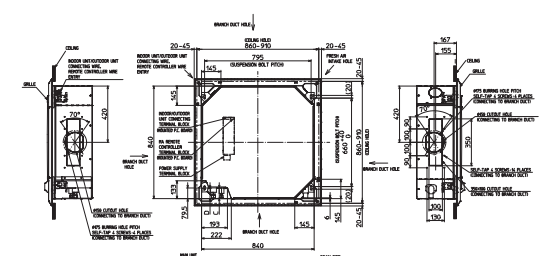
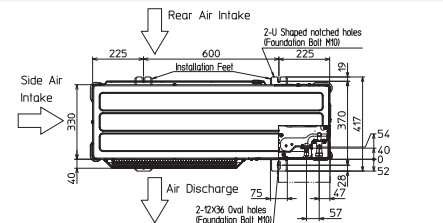


Productfiche
PUZ-M100VKA2 | PLA-M100EA2 | PLP-6EALM2

Buitenunit		PUZ-M100VKA2	
Binnenunit		PLA-M100EA2	
Set	Koeling	Nominale capaciteit	kW 9,5 (4,0~10,6)
		Opgenomen vermogen	kW 2,710
		SEER of $\eta_{s,c}$	7,0
		Seizoensenergieklasse	A++
	Verwarming	Jaarlijks energieverbruik	kWh 474
		Nominale capaciteit	kW 11,2 (2,8~12,5)
		Opgenomen vermogen	kW 3,260
Specificaties	Koeling	SCOP of $\eta_{s,h}$	4,6
		Seizoensenergieklasse	A++
		Jaarlijks energieverbruik	kWh 2428
		Capaciteit bij -10°C (max)	kW 6,8 (1,7~7,6)
	Verwarming	Afmetingen (B x D x H)	mm 1050 x 330 x 981
		Gewicht	kg 76,0
		Geluidsvermogen	dB(A) 70
			dB(A) 51
		Luchtvolume	m ³ /u 4.740
			°C -15~46
Verwarming	Geluidsvermogen	dB(A) 54	
	Luchtvolume	m ³ /u 4.740	
Toepassingsgebied	°C -15~+21		
	Koeltechnische gegevens	Diameter vloeistof- & gasleiding	" 3/8 - 5/8
Maximale leidinglengte		m 55	
Maximaal hoogteverschil		m 30	
Koelmiddel		R32	
Hoeveelheid koelmiddel		kg 3,1	
CO ₂ -equivalent		ton 2,093	
Koelmiddelvoorzijning voor		m 20	
Navulhoeveelheid koelmiddel		g/m 40	
Maximale koelmiddelvulling		kg 4,5	
CO ₂ -equivalent bij max. koelmiddelvulling		ton 3,038	
Elektrische gegevens	Voedingsspanning	V;f;Hz 230;1;50	
	Voedingskabel	mm ² 3G 6	
	Afzekering	A 32	
Specificaties	Afmetingen (B x D x H)	mm 840 x 840 x 298	
	Gewicht	kg 24,0	
	Koeling	Geluidsvermogen	dB(A) 61
		Geluidsdruk	dB(A) 31-34-37-40
	Verwarming	Luchtvolume	m ³ /u 1140-1380-1560-1740
Geluidsdruk		dB(A) 31-34-37-40	
Specificaties rooster	Beschikbare statische druk	Pa 0	
	Afmetingen (B x D x H)	mm 950 x 950 x 40	
Elektrische gegevens	Gewicht	kg 5,0	
	Voedingsspanning	V;f;Hz Via de buitenunit	
	Voedingskabel	mm ² -	
	Afzekering	A -	
Communicatiekabel	mm ² 4G 2,5		



Fiche produit

PUZ-M100VKA2 | PLA-M100EA2 | PLP-6EALM2



Unité extérieure		PUZ-M100VKA2	
Unité intérieure		PLA-M100EA2	
Set	Froid	Capacité nominale	kW 9,5 (4,0~10,6)
		Puissance absorbée	kW 2,710
		SEER ou $\eta_{s,c}$	7,0
	Chauffage	Classe énergétique saisonnier	A++
		Consommation annuelle d'énergie	kWh 474
		Capacité nominale	kW 11,2 (2,8~12,5)
Spécifications	Froid	Puissance absorbée	kW 3,260
		SCOP ou $\eta_{s,h}$	4,6
		Classe énergétique saisonnier	A++
	Chauffage	Consommation annuelle d'énergie	kWh 2428
		Puissance à -10°C (max)	kW 6,8 (1,7~7,6)
		Dimensions (L x P x H)	mm 1050 x 330 x 981
Données frigorifiques	Poids	kg 76,0	
	Froid	Puissance acoustique	dB(A) 70
		Pression acoustique	dB(A) 51
		Débit d'air	m ³ /h 4.740
		Plage de fonctionnement	°C -15~46
	Chauffage	Pression acoustique	dB(A) 54
		Débit d'air	m ³ /h 4.740
		Plage de fonctionnement	°C -15~+21
		Diamètre conduite liquide & gaz	" 3/8 - 5/8
	Données électriques	Longueur maximale	m 55
		Dénivellation maximale	m 30
		Type de fluide frigorigène	R32
Précharge de fluide frigorigène		kg 3,1	
Précharge de fluide frigorigène pour		m 20	
Volume de mise à niveau du fluide frigorigène		g/m 40	
Spécifications grille	Équivalent CO ₂	tonnes 2,093	
	Charge de fluide frigorigène maximale	kg 4,5	
	Équivalent CO ₂ en charge maximale	tonnes 3,038	
	Alimentation électrique	V;ph;Hz 230;1;50	
	Câble d'alimentation	mm ² 3G 6	
	Taille de fusible recommandée	A 32	
Données électriques	Dimensions (L x P x H)	mm 840 x 840 x 298	
	Poids	kg 24,0	
	Froid	Puissance acoustique	dB(A) 61
		Pression acoustique	dB(A) 31-34-37-40
	Chauffage	Débit d'air	m ³ /h 1140-1380-1560-1740
		Pression acoustique	dB(A) 31-34-37-40
Spécifications grille	Débit d'air	m ³ /h 1140-1380-1560-1740	
	Pression statique disponible	Pa 0	
	Dimensions (L x P x H)	mm 950 x 950 x 40	
	Poids	kg 5,0	
	Alimentation électrique	V;ph;Hz Via l'unité extérieure	
	Câble d'alimentation	mm ² -	
Données électriques	Taille de fusible recommandée	A -	
	Câble de communication	mm ² 4G 2,5	

